



AL KAMEL SYSTEMS PPTracker System

Timekeeping Services | Race Control Solutions | TV Graphics | Rally Tracking
Security Services | Road Book Services | Radio Systems | Turnkey Projects

El Sistema PPTracker proporcionado por Al Kamel Systems es un sistema de seguimiento por GPS y Signalling diseñado para competiciones de Rallyes y TodoTerreno que será el utilizado tanto para los Tramos Cronometrados como para el Shakedown. La finalidad de este equipo es mejorar la seguridad y la visibilidad de los equipos de competición en este tipo de eventos.

Los vehículos competidores deberán presentarse en las Verificaciones Técnicas con el kit de instalación suministrado por Al Kamel Systems montado según las indicaciones de este manual.



Estos elementos son los componentes del kit de instalación proporcionado por Al Kamel Systems a través de su página web de E-commerce y que cada vehículo debe de solicitar:

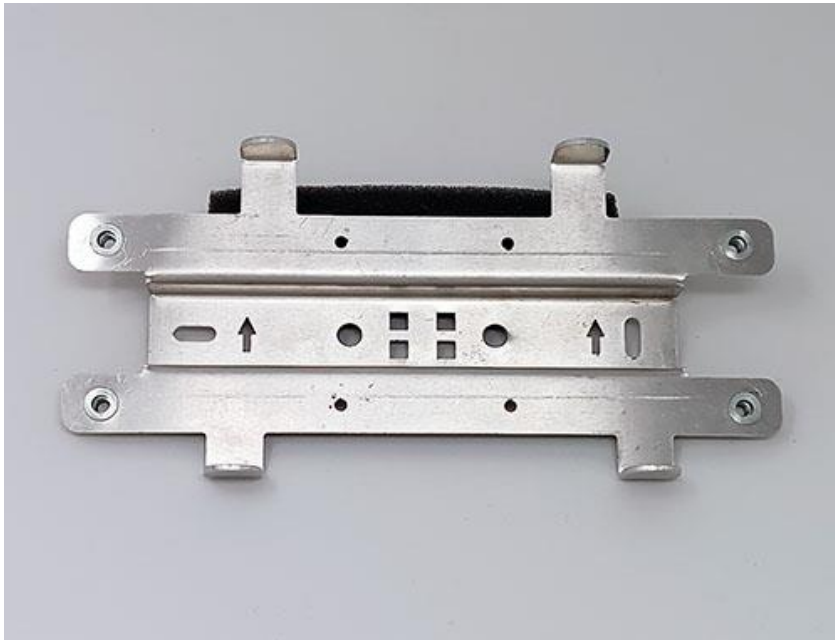


Foto 1. SOPORTE METÁLICO (Ref. AKS 4069)



Foto 2. ANTENA DUAL 3M (Ref. AKS 4072)

Estos elementos son los componentes del kit de instalación proporcionado por Al Kamel Systems a través de su página web de E-commerce y que cada vehículo debe de solicitar:



Foto 3. CABLE ALIMENTACIÓN 3M (Ref. AKS 4070)

El equipo suministrado por Al Kamel Systems debe ir alimentado desde la batería del vehículo cuya tensión debe estar comprendida entre 9V y 15V. Está terminantemente prohibido instalar cualquier interruptor o cortacorrientes entre el equipo y la batería, la corriente de alimentación debe estar directamente suministrada desde la batería del vehículo.

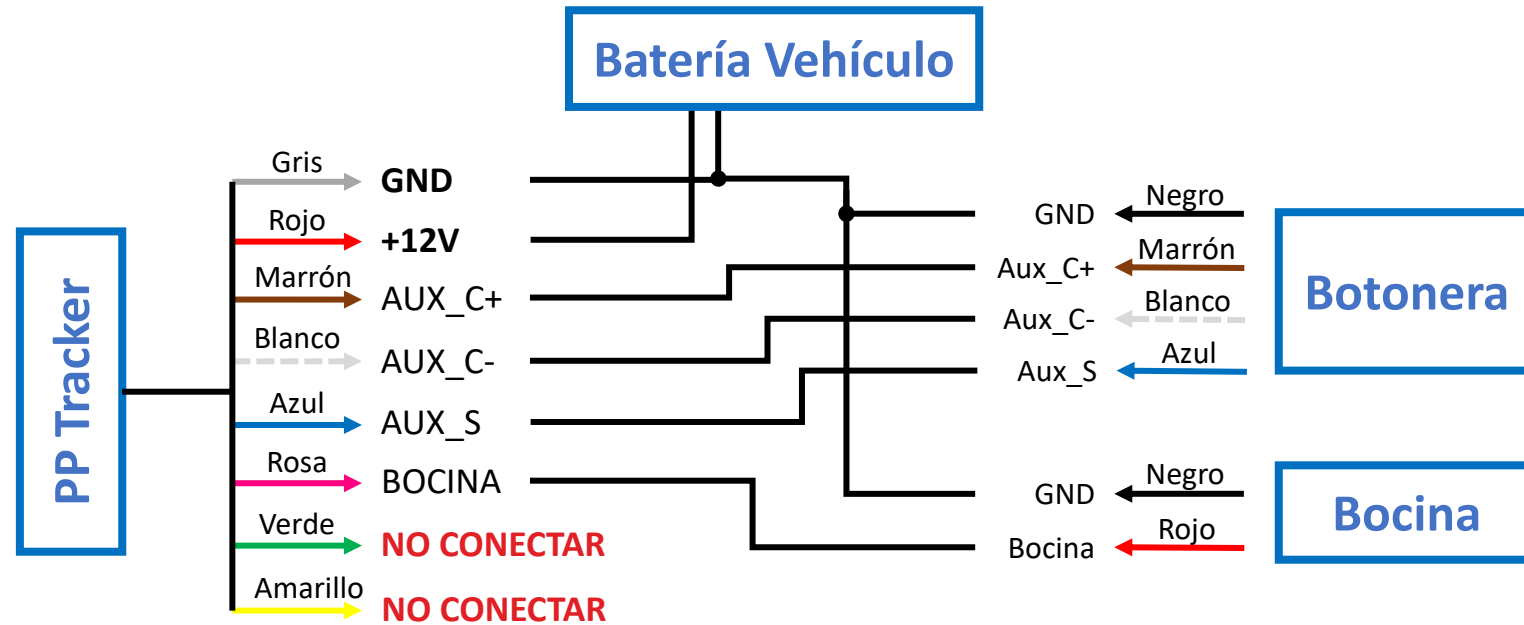


Foto 4. ESQUEMA DE CONEXIÓN ALIMENTACIÓN PPTRACKER

La antena tendrá que estar instalada en el exterior del vehículo. Esta deberá estar en contacto con la carrocería y en la parte más elevada de la misma, donde no haya ningún elemento que la oculte, ayudando a mejorar la recepción y el envío de las diversas señales gestionadas por el dispositivo PPTracker, tal y como se muestra a continuación:



Foto 5. ANTENA DUAL

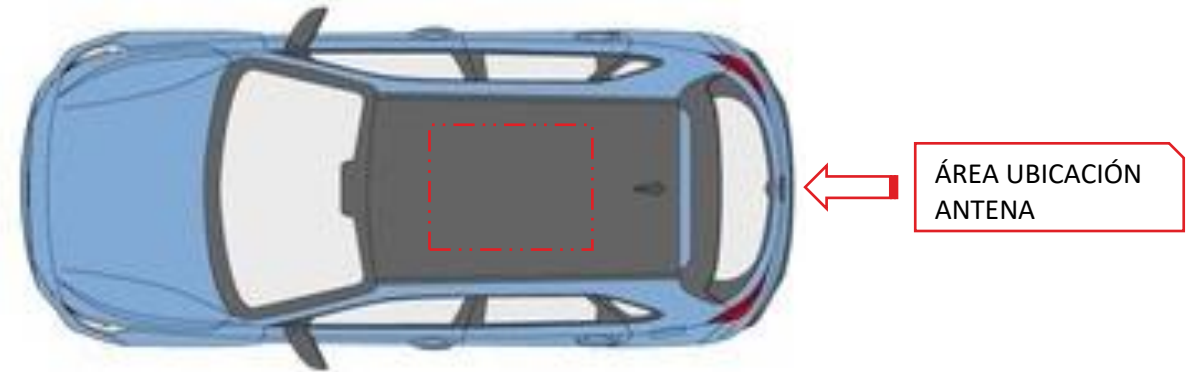


Foto 6. UBICACIÓN CORRECTA PARA LA INSTALACIÓN DE LA ANTENA

El dispositivo PTracker será instalado por personal de Al Kamel Systems en el soporte situado en la zona central del habitáculo. Este soporte deberá estar fijado con las flechas hacia arriba y cerca del panel de mandos o salpicadero, llegándole los cables de las antenas y alimentación desde la parte inferior. El dispositivo debe estar a la vista de los dos miembros de la tripulación, de forma que se pueda leer la información o mensajes de la pantalla principal, tal y como se muestra a continuación:

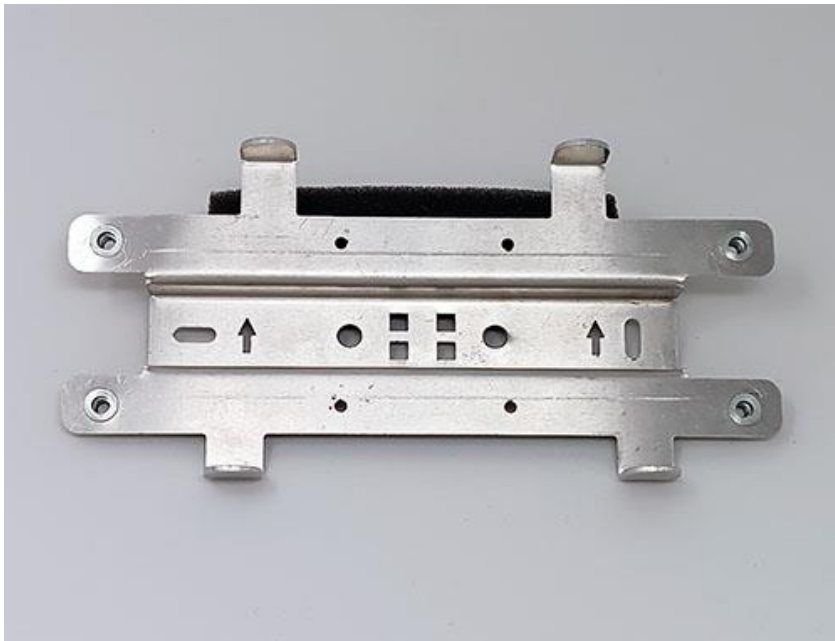


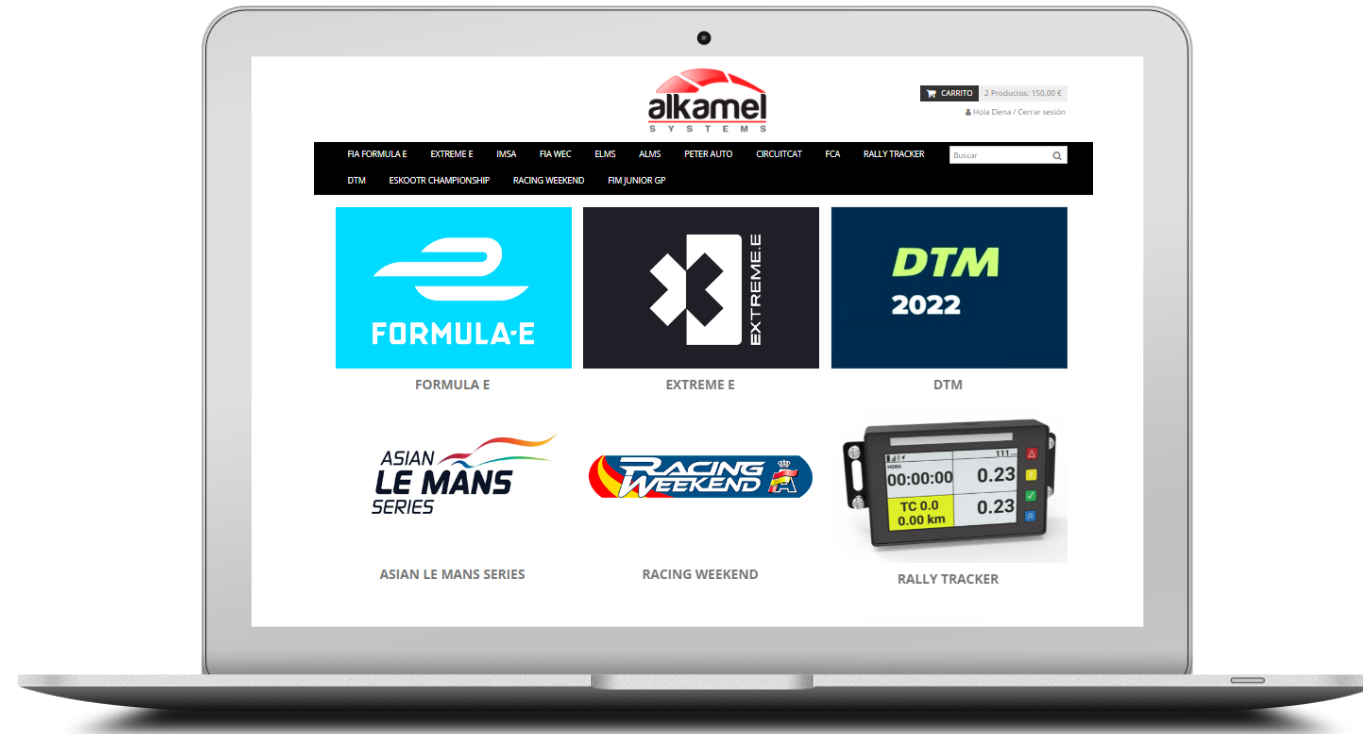
Foto 7. SOPORTE METÁLICO CON LAS FLECHAS HACIA ARRIBA



Foto 8. DISPOSITIVO INSTALADO EN LA ZONA CENTRAL

Para adquirir el KIT, se ha de tramitar a través de la E-commerce de Al Kamel Systems:

<https://store.alkamelsystems.com/es/55-rally-tracker>



We solve our clients' matters.

Al Kamel Systems S.L.

Tel: +34 935 100 480

Email: info@alkamelsystems.com



AL KAMEL
S Y S T E M S

